

新一代主流产品 **NEW**
Acuvim200 三相多功能电力仪表



- 可选测温功能，监视接线端子，电缆温度，防范电气火灾
- 防水面板，触摸按键，无机械寿命失效隐患
- 波形抓取，掌控电能质量及负荷特性，一目了然
- 可选无线通信，免去繁琐通信接线，省工省料



ISO9001 认证企业

ACCUENERGY
爱博精电

产品简介 | DESCRIPTION

Acuvim200 是爱博精电倾力打造的一款经济型的面板安装式多功能电力仪表。主要面向民用建筑、工业企业和基础设施等领域的电力监控、电能计量、能源管理等智能化、信息化应用，为后台系统提供符合国际标准的实时、准确的电力测量、计量和电能质量数据信息，以满足电力监控、能源管理、负荷控制及运维管理的需求。产品在基础量测功能之上，还丰富了诸如无线通信组网、接线端子测温、波形抓取记录等增值功能，拓宽产品应用领域，引领产业技术升级。

应用领域 | APPLICATIONS

- 能源管理系统
- 小区电力监控
- 配电网自动化
- 智能型配电盘
- 工业自动化
- 变电站自动化
- 智能建筑
- 开关柜

功能概述 | OVERVIEW

■ 基本测量功能

完善的电力参数测量功能：电压、电流真有效值、有功功率、无功功率、视在功率、功率因数、需量、负载性质指示、功率四象限指示等参数。

■ 波形抓取

可事件触发波形抓取，用于事故追忆。触发条件可设置：按键手动触发、远程通信指令触发、开关变位触发、过电流触发。

■ 电能质量分析

电压不平衡度、电流不平衡度，电压、电流各次谐波含量(1~31)、谐波畸变率 THD, TDD、频率偏差等电能质量参数。

■ 越限报警功能

用户可选择基本测量参数、需量、谐波参量等作为报警对象，设定高低限值及滞环时间。

■ 触摸按键

采用感应式触摸按键，无机械寿命问题，现场操作悄无声息，随心所欲。

产品特点 | FEATURES

- 可选测温功能，监视接线端子，电缆温度，防范电气火灾
- 防水面板，触摸按键，无机械寿命失效隐患
- 波形抓取，掌控电能质量及负荷特性，一目了然
- 可选无线通信，免去繁琐通信接线，省工省料

■ 通信功能

标配 RS485 接口（可选无线通信），Modbus-RTU 标准协议。

■ 电能计量功能

高精度双向电能计量；电能日、月记录，电能量冻结抄表；分时计量、支持夏令时功能及十年节假日设定。

■ 电气测温

利用温度探头测量开关端子或者电流母排的温度，预警超温事件，防患于未然。

■ SOE 记录

开关量变化事件顺序记录，分辨率 1ms，精确记录开关状态变化。

■ 电流接线调整

可以软件设定，调整电流的正反序，降低修改接线错误造成的损失。

■ 需量分析

电流、功率需量及其峰值；需量预测。

精度指标 | PRECISION

参数	精度	分辨率（二次值）
电压	0.2%	0.1V
电流	0.2%	0.001A
有功功率	0.5%	0.001kW
无功功率	0.5%	0.001kvar
视在功率	0.5%	0.001VA
功率因数	0.5%	0.001
频率	0.05%	0.01Hz
有功电能	0.5%	0.1kWh
无功电能	0.5%	0.1kvarh
视在电能	0.5%	0.1kVAh
谐波含量及 THD	2%	0.01%
不平衡度	2%	0.1%
温度	±2°C	0.1°C
运行时间	---	0.01h

功能列表 | FUNCTION

●标配功能；○选配功能；空白：无此功能

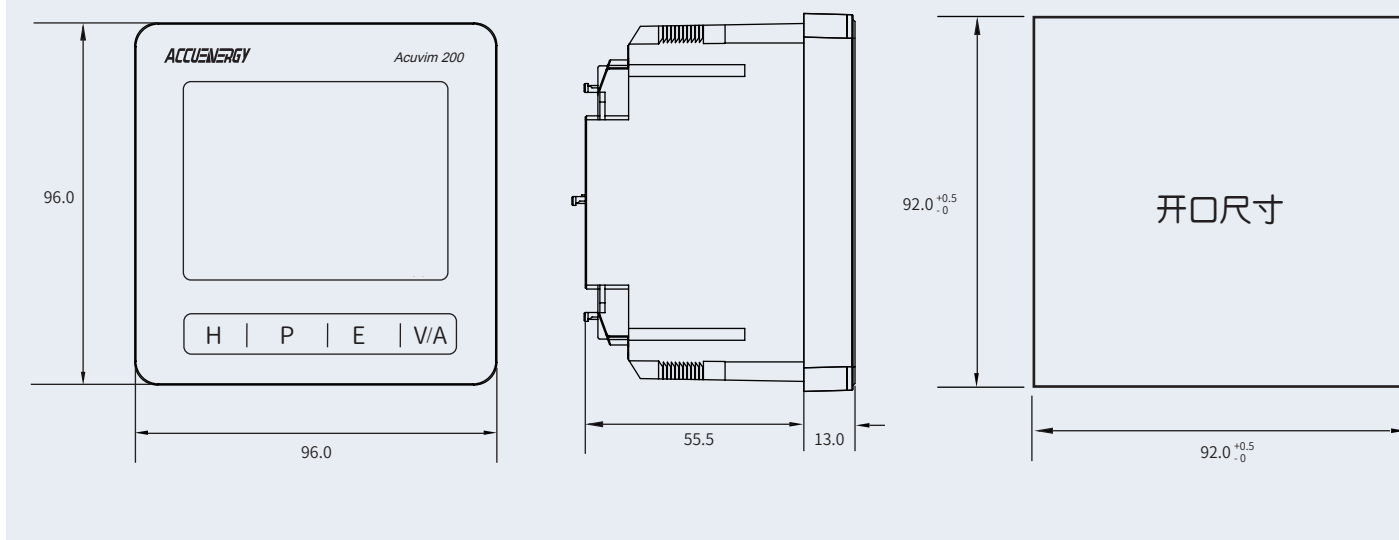
功能	参量	Acuvim200
实时测量	电压	●
	电流	●
	有功功率	●
	无功功率	●
	视在功率	●
	频率	●
	功率因数	●
	负载性质	●
	功率象限指示	●
电能	有功电能	●
	无功电能	●
	视在电能	●
电能记录	日电能记录、月电能记录、电能冻结抄表	●
需量	电流需量、峰值需量	●
	功率需量、峰值需量	●
	需量预测	●
分时计量	电能	●
	夏令时	●
	十年节假日自动切换	●
	DI 控制费率	●
电力品质	电压谐波畸变率	●
	电流谐波畸变率	●
	电压谐波含量	●
	电流谐波含量	●
	电压三相不平衡	●
	电流三相不平衡	●
	频率偏差	●
TDD (总需量占比)	●	
越限报警	实测量、需量、电力品质参数	●
波形抓取	事件触发, 波形抓取	●
时钟	实时钟	●
时间计时器	报警计时器	●
	输入 / 输出	●
	工作时间	●
	负载运行时间	●
接线调整	电流相序调整	●
脉冲输出	1 路电能脉冲输出 (1DO)	●
I/O 选项	4 路数字量输入, 干接点 (4DI)	○
	2 路继电器输出 (2RO), 遥控、报警输出	○
端子测温	3 路端子测温	○
SOE 记录	64 条记录	○
通信选项	无线通信 (RF)	○
	EIA RS485, 波特率 1200~38400bps, Modbus-RTU 协议	●
显示方式	LCD 液晶显示, 带背光, 可中英文切换	●
按键	触摸按键	●
外形尺寸	前面 96X96mm, 开孔 92X92mm	●

技术规格 | SPECIFICATION

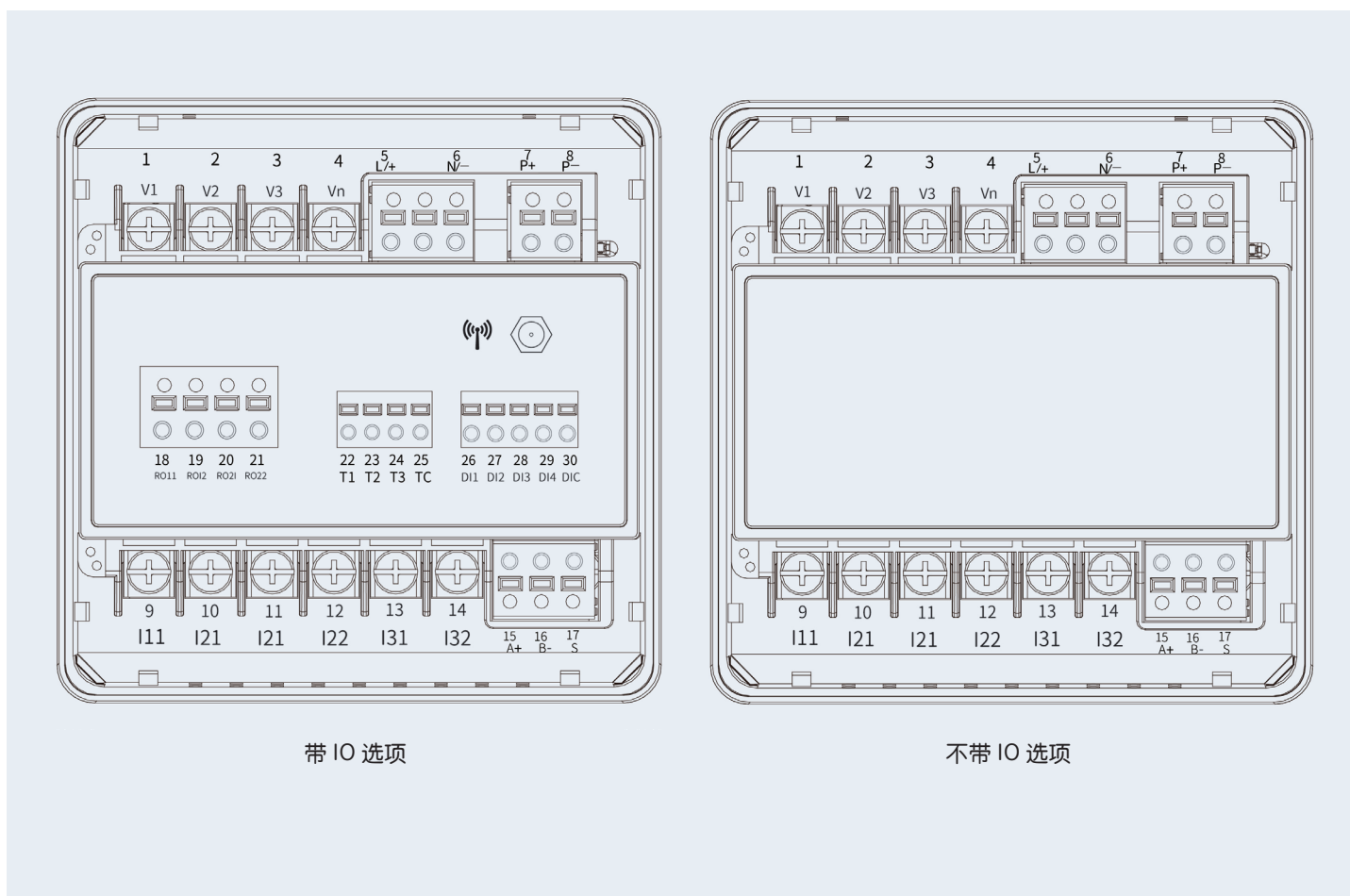
分类	规格指标
电压	400VacL-N, 690VacL-L (+20%) 测量范围0~480V, 分辨率0.1V, 精度0.2% PT设定范围: 50V~1000kV 输入阻抗: 2MΩ/相 过载能力: 1500V连续, 2500V @50/60Hz 1分钟
电流	额定输入: 5A CT设定范围: 1~50000A 精度: 0.2% 启动电流: 0.1Ib% 负荷: <0.05VA (典型值) @5A 过载能力: 两倍连续; 100A 1s 不连续
频率	测量范围: 45~65Hz 显示分辨率: 0.01Hz 精度: ±0.05%
电能	ANSI C12.20 0.5 有功电能: 0.5s; IEC62053-22 Class 0.5s, GB/T 17215.322-2008 0.5s 无功电能: 0.5s; IEC62053-24 Class 0.5s
电能脉冲	输入电压: 5~30Vdc 电流: 2~50mA 脉冲宽度: 20ms~1s 脉冲常数: 800~20000
(数字量输入) DI	输入形式: 干接点 输入阻抗: 2kΩ (典型值) 工作电压: 24Vdc 分辨率: 1ms
(继电器输出) RO	触点类型: FORM A, 机械触点 最大开关电压: 250Vac 或 30Vdc 最大开关电流: 5A 输出形式: 电平或者脉冲
环境参数	工作温度: -25°C - +70°C 存储温度: -40°C - +85°C 湿度: 5%~95% (不结露)
安全规范	符合 IEC / EN61010- 1ed.3, CATIII, 污染等级2
IP 保护等级	IEC 60529, IP54 (前面板), IP30 (机身)
静电放电抗扰度	IEC61000-4-2
辐射场抗扰度	IEC61000-4-3
快速瞬变抗扰度	IEC61000-4-4
浪涌抗扰度	IEC61000-4-5
传导扰动抗扰度	IEC61000-4-6
电压骤降和中断抗扰度	IEC61000-4-11
磁场抗扰度	IEC61000-4-8
电源	电源输入: 100~415Vac @50/60Hz; 100V~300Vdc 功耗: 5VA@230V (MAX)

外形及开口尺寸 | DIMENSIONS

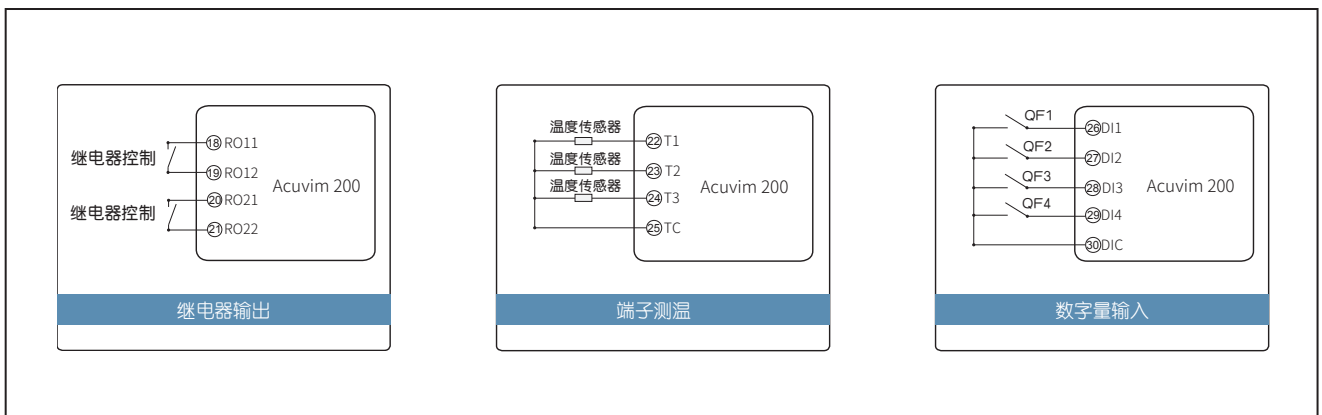
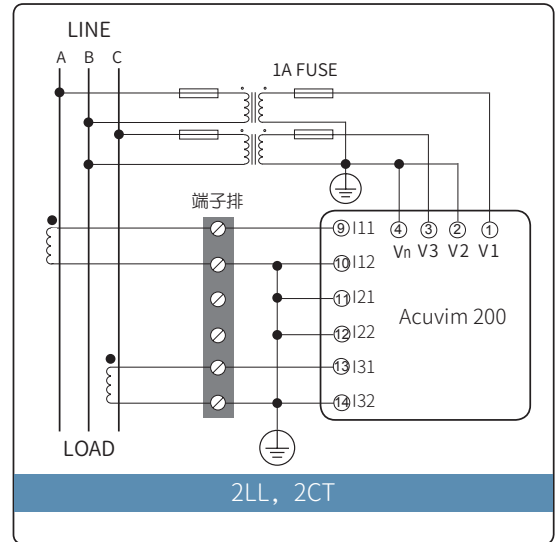
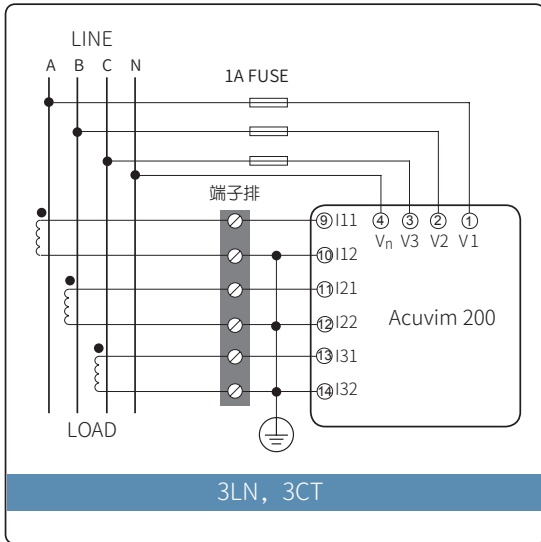
单位: mm



接线端子图 | TYPICAL WIRING



典型接线图 | TYPICAL WIRING



订货说明 | ORDERING INFORMATION



说明: 1、默认配置: 电流输入额定 5A, 电压额定输入 400VacL-N, 690VacL-L (+20%), 电源 100 至 415Vac @50/60Hz 或者 100V-300Vdc; 1 路 RS485 通信接口, MODBUS-RTU 通信协议, 1 路 DO 脉冲输出。
 2、继电器、端子测温、无线通信功能可选配。
 3、如需其它电流输入规格请与工厂联系。

例, 订货号 Acuvim200-DIO-DIT-RF。表示:
 Acuvim200 多功能表, 电流输入额定 5A, 电压额定输入 400VacL-N, 690VacL-L (+20%), 电源 100 至 415Vac @50/60Hz 或者 100V-300Vdc; 1 路 RS485 通信接口, MODBUS-RTU 通信协议, 1 路 DO 脉冲输出。
 带 4 路 DI, 2 路继电器输出, 3 路端子测温, 1 路 RF 无线通信。



北京爱博精电科技有限公司

地址: 北京市海淀区永丰产业基地丰润东路 12 号 (100094)
 电话: (010) 5639 0000 传真: (010) 5639 0068
 邮箱: marketing@accuenergy.com.cn
 网址: www.accuenergy.com.cn

微信公众号



公司官网

